



Aprilia RSV4
ab Baujahr 2011

Art.-Nr.: 670.701 schwarz

Aprilia RSV4
ab Baujahr 2011

Art.-Nr.: 4007.010.301 schwarz

Montage

Der Bausatz umfaßt die folgenden Teile:

Stück	Bestellnr.	Bezeichnung	Stück	Bestellnr.	Bezeichnung
1	700007609	Gepäckplatte	4	150.209	Karoseriescheibe ø8,4x24x2 mm
1	700007610	Unterbau	4	150.799	selbstsichernde Muttern M6
2	275.001	Gummipuffer	1	150.860	Mutter M8
4	151.159	Senkkopfschrauben M6 x 18	4	151.283	Verschlußstopfen Ø8 mm
1	151.364	Sechskantschraube M8 x 12	1	330.302	Logo Hepco & Becker ø30 mm
4	150.209	U-Scheibe ø6,4 mm			



Anzugsmomente des Motorradherstellers beachten!
Nach der Montage alle Verschraubungen auf festen Sitz kontrollieren!
Bitte beachten Sie unsere beigefügten Serviceinformationen.



Hepco & Becker GmbH
An der Steinmauer 6
D-66955 Pirmasens
Tel.: 06331 - 1453 - 100
Fax: 06331 - 1453 - 120
eMail: vertrieb@hepco-becker.de
www.hepco-becker.de



Krauser GmbH
An der Steinmauer 6
D-66955 Pirmasens
Tel.: 06331 - 1453 - 250
Fax: 06331 - 1453 - 260
eMail: vertrieb@krauser.de
www.krauser.de



Aprilia RSV4
ab Baujahr 2011

Art.-Nr.: 670.701 schwarz

Aprilia RSV4
ab Baujahr 2011

Art.-Nr.: 4007.010.301 schwarz

Montage

Montage des Sportracks:

Schloss – und Rastplatte sind ein Teil (Unterbau).

Unterbau zusammen mit der Gepäckplatte verschrauben.

Dazu 4x U-Scheibe Ø8,4x24x2 zwischen Gepäckplatte und Unterbau legen. ①

4x Senkkopfschraube M6x18 durch die vorgesehenen Bohrungen stecken. ②

Unterbau mit 4x U-Scheibe Ø6,4 und 4x selbstsichernde Mutter M6 verschrauben. ③

2x Gummistopfen in die langen Buchsen stecken (siehe Bild). ④

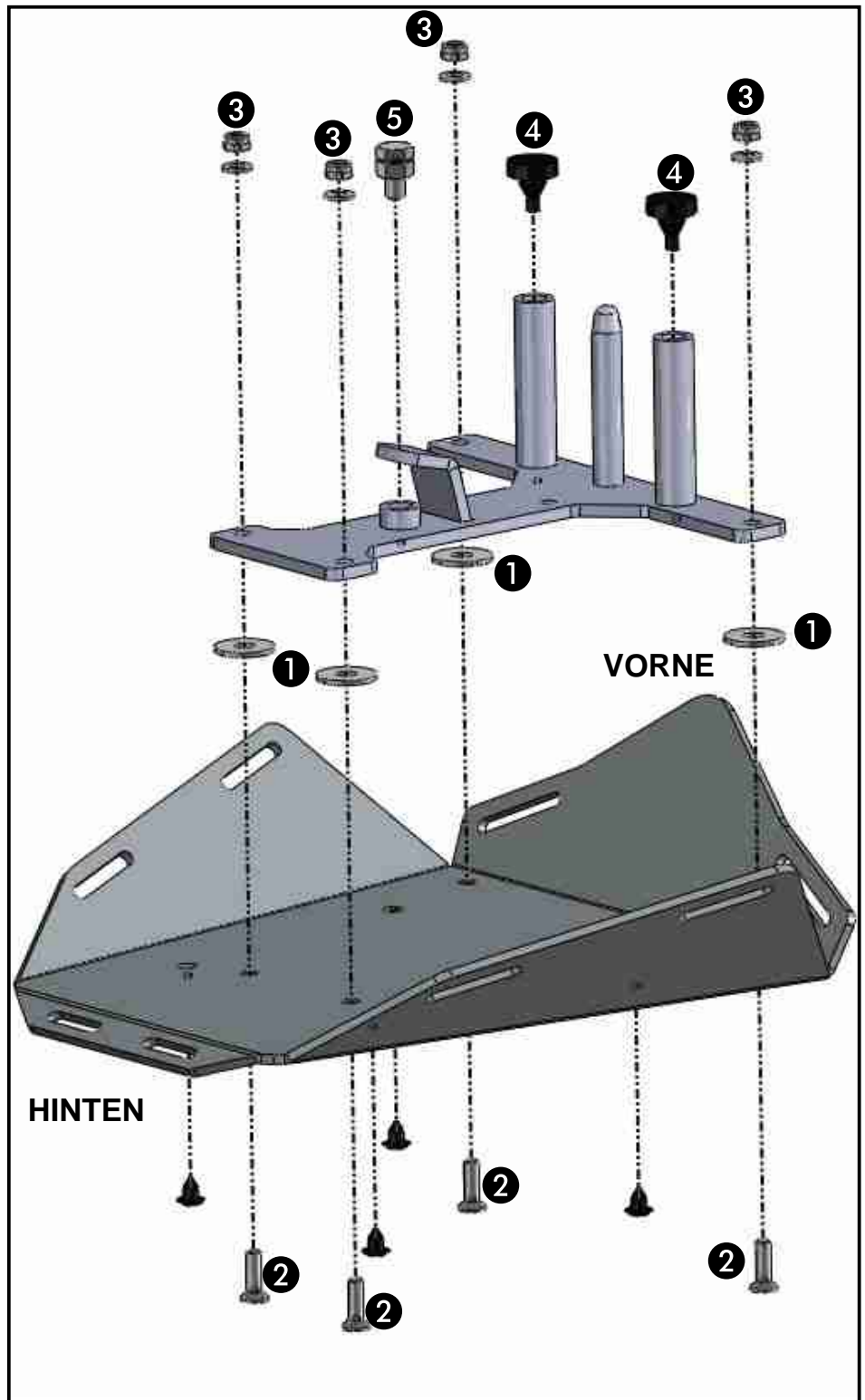
Mutter M8 bis Anschlag auf die Einstellschraube (Sechskantschraube) M8x12 aufdrehen. ⑤
Die Einstellschraube samt Mutter in die vorgesehene Gewindebuchse bis zum Anschlag einschrauben.

Sportrack auf das Motorrad montieren und Schraube durch herausdrehen so einstellen, dass das Sportrack fest aufsitzt.

Einstellschraube mit der Mutter in der Buchse kontern.

Die 4x nicht benutzten Bohrungen in der Gepäckplatte mit den Verschlussstopfen verschließen.

Die Befestigung des Sportracks am Motorrad erfolgt in der gleichen Weise wie beim Soziussitz. Vor der Fahrt den festen Sitz des Sportracks im Schloss kontrollieren.





Aprilia RSV4
from date of manufacture 2011

Item.-No.: 670.701 black

Aprilia RSV4
from date of manufacture 2011

Item.-No.: 4007.010.301 black

Assembling instructions

The kit includes the following parts:

Quant	item no.	description
1	700007609	sportrack plate
1	700007610	holding plate
2	275.001	rubber
4	151.159	countersunk head screw M6 x 18
1	151.364	hexagon bolt M8 x 12
4	150.209	washer ø6,4 mm

Quant	item no.	description
4	150.209	body washer ø8,4x24x2 mm
4	150.799	self lock nuts M6
1	150.860	nut M8
4	151.283	plastic plug ø8 mm
1	330.302	emblem Hepco & Becker ø30 mm



Control all screw connections after the assembling for tightness!
Please notice our enclosed service information.



Hepco & Becker GmbH
An der Steinmauer 6
D-66955 Pirmasens
Tel.: +49 6331 - 1453 - 100
Fax: +49 6331 - 1453 - 120
eMail: vertrieb@hepco-becker.de
www.hepco-becker.de



Krauser GmbH
An der Steinmauer 6
D-66955 Pirmasens
Tel.: +49 6331 - 1453 - 250
Fax: +49 6331 - 1453 - 260
eMail: vertrieb@krauser.de
www.krauser.de



Aprilia RSV4
from date of manufacture 2011

Item.-No.: 670.701 black

Aprilia RSV4
from date of manufacture 2011

Item.-No.: 4007.010.301 black

Assembling instructions

Fastening of the sportrack:
together with the holding plate.

Put 4x washer Ø8,4x24x2 between
sportrack- and holding plate. ①
Fix the holding plate with counter-
sunk head screws M6 x 18, ②
4x washers Ø6,4 and 4x self lock
nuts M6. ③

Stick 2x rubber into the long
sleeves. ④

Screw the M8 nut to the stop on
the allen screw M8x12. Screw
these adjusting screw incl. nut into
the intended thread jack until it
stops. ⑤

Mount the Sportrack on the bike
and set screw by turning out in
such a way that the Sportrack firmly
seated.

Adjustment with the nut in the bush.

Put the plastic plugs into the free
borings.

Before driving, control the correct
and locked position of the
SPORTRACK in the lid of the
pillion seat !

