

Hauptständer

BMW F 800 S/ST
ab Bj. 07
Artikel Nr.: 505.647

BMW F 800 R
Artikel Nr.: 505.657

Seitenkoffer
Topcases
Gepäckträger
Lock it System
Softbags
Aluminiumkoffer
Lederkoffer
Schutzbügel
Hauptständer
Chopper-Parts
Quad-Parts
Accessoires



Montage

Der Bausatz umfaßt die folgenden Teile:

Stück	Bestellnr.	Bezeichnung
1	705.801	Hauptständer
2	151.111	Stahldistanzen Ø19,7 x Ø11 x 26,5
2	151.045	Karoseriescheiben Ø10,5 x Ø30 x 2,5
2	151.811	U-Scheiben Ø10,5
2	150.871	Inbusschrauben M10 x 60
2	150.801	Selbstsichernde Mutter M10
1	150.960	Federsatz Typ 2
1	275.001	Anschlaggummi



Bitte kontrollieren Sie nun die Funktionalität Ihres Hauptständers und überprüfen Sie die Festigkeit aller montierten Teile.

Nehmen Sie das Motorrad vom Hauptständer und kontrollieren Sie den Hauptständer nach der Montage auf das selbstständige Hochklappen in die obere Endlage.

Allgemein:

Alle vom Motorrad gelösten Schrauben sind gemäß Herstellerangaben wieder zu montieren, oder mit von HEPCO & BECKER gelieferten Schrauben zu ersetzen. Falls nicht anderweitig definiert, diese Schrauben mit folgenden Werten anziehen:

M 6 - 9,6 Nm M 8 - 23 Nm M 10 - 46 Nm

Gegebenfalls die Schraubverbindungen mit Schraubensicherung zusätzlich sichern.
Prüfen Sie nach 50 km alle Verbindungen auf festen Sitz.
Die Kurvenfreiheit kann durch einen Hauptständer eingeschränkt werden.



Hepco & Becker GmbH
An der Steinmauer 6
D-66955 Pirmasens

Tel.: 06331 - 1453 - 100
Fax: 06331 - 1453 - 120
eMail: vertrieb@hepco-becker.de
www.hepco-becker.de

Hauptständer

BMW F 800 S/ST
ab Bj. 07
Artikel Nr.: 505.647

BMW F 800 R
Artikel Nr.: 505.657

Seitenkoffer
Topcases
Gepäckträger
Lock it System
Softbags
Aluminiumkoffer
Lederkoffer
Schutzbügel
Hauptständer
Chopper-Parts
Quad-Parts
Accessoires



Montage

Montage des Hauptständers

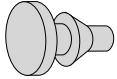
①

Stecken Sie das Anschlaggummi in die dafür vorgesehene Bohrung. Die Montage wird vereinfacht, wenn Sie das Gummi mit Spiritus anfeuchten.

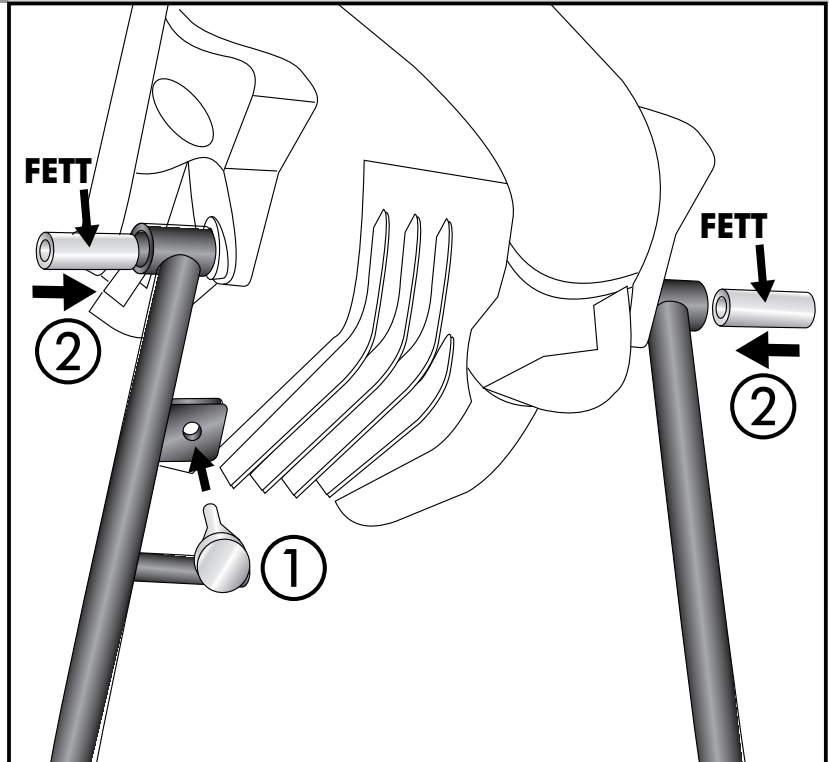
②

Schieben Sie den Hauptständer über die vorhandenen Lageraugen unten am Motorgehäuse. Führen Sie nun die mitgelieferten Stahldistanzen $\varnothing 19,7 \times \varnothing 11 \times 26,5$ mit etwas Maschinenfett in die Hauptständer Lagerung ein.

1x



2x



Montage des Hauptständers links und rechts

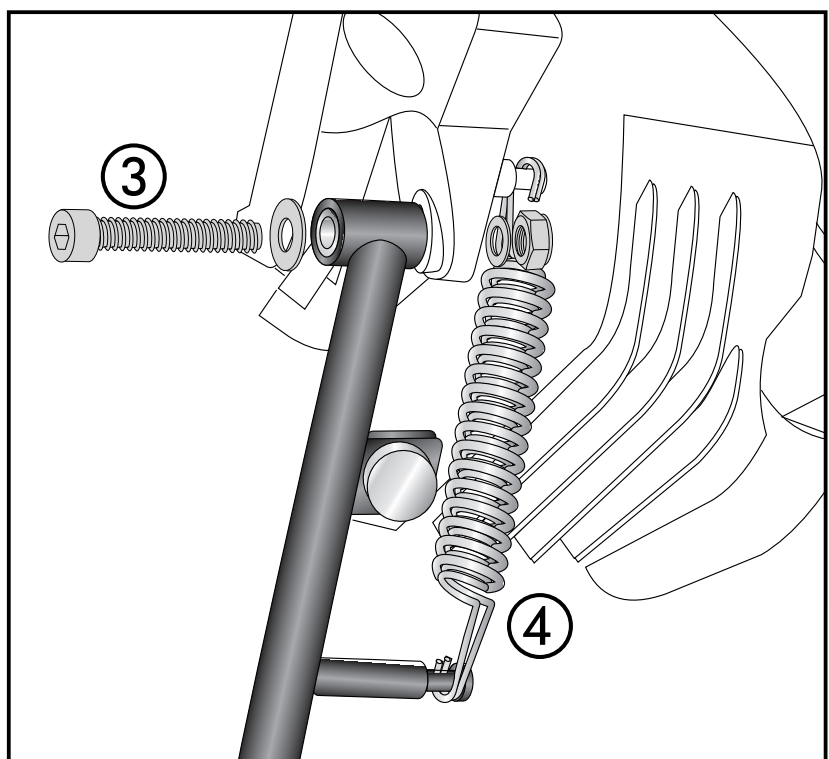
③

Danach verschrauben Sie diesen mit den von außen eingeschobenen Inbusschrauben M10 x 60 inkl. Karosseriescheiben $\varnothing 10,5 \times \varnothing 30 \times 2,5$ und den selbstsichernden Muttern und den U-Scheiben $\varnothing 10,5$.

Schrauben nur soweit anziehen, daß sich der Hauptständer noch leicht bewegen läßt!

④

Die Feder wird an der vorhandenen Originalschraube links hinter dem Lagerauge des Hauptständers eingehängt. Dann die Feder am Bolzen des Hauptständers einhängen. Wir empfehlen hierfür das als Zubehör erhältliche Federmontage-Werkzeug (Art.-Nr.: 700.030)



Centre stand

BMW F 800 S/ST
from date of manufacturing 2007
Item-No.: 505.647

BMW F 800 R
Item-No.: 505.657

Assembling instructions

The kit includes the following parts:

quant	item no.	description
1	705.801	centre stand
2	151.111	steel spacer Ø19,7 x Ø11 x 26,5
2	151.045	body washer Ø10,5 x Ø30 x 2,5
2	151.811	washer Ø10,5
2	150.871	allen screw M10 x 60
2	150.801	self-lock nut M10
1	150.960	spring set type 2
1	275.001	rubber

Side cases
Top cases
luggage frames
Lock it system
Softbags
Aluminium luggage
Leather luggage
Protection bars
Center stands
Chopper parts
Quad parts
Accessories



Please check now the function of your centre stand and control all assembled screw connections for tightness!

General:

Centrestand cornering clearance:

HEPCO & BECKER centerstands are carefully designed and tested to eliminate reductions in cornering clearance and ground clearance under most driving conditions on an unmodified stock motorcycle, and are certified to be compliant with European ABE safety standards. Use of any centrestand may reduce cornering clearance or ground clearance under extreme driving situations. HEPCO & BECKER products should be installed by a qualified, experienced motorcycle technician. If you are unsure of your ability to properly install a product, please have the product installed by your local motorcycle dealer.

HEPCO & BECKER takes no responsibility for damages caused by improper installation.

All screws, bolts, and nuts, including all replacement hard ware provided by HEPCO & BECKER, should be tightened to the torque specified in the OEM maintenance manual for your motorcycle.

The side-sway-behavior may be restricted by the centre stand.



Hepco & Becker GmbH
An der Steinmauer 6
D-66955 Pirmasens
Germany

Tel.: +49 6331 - 1453 - 100
Fax: +49 6331 - 1453 - 120
eMail: vertrieb@hepco-becker.de
www.hepco-becker.de

Centre stand

BMW F 800 S/ST
from date of manufacturing 2007
Item-No.: 505.647

BMW F 800 R
Item-No.: 505.657

Side cases

Top cases

luggage frames

Lock it system

Softbags

Aluminium luggage

Leather luggage

Protection bars

Center stands

Chopper parts

Quad parts

Accessories



Assembling instructions

Preparing:

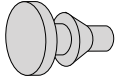
①

Mount the rubber.

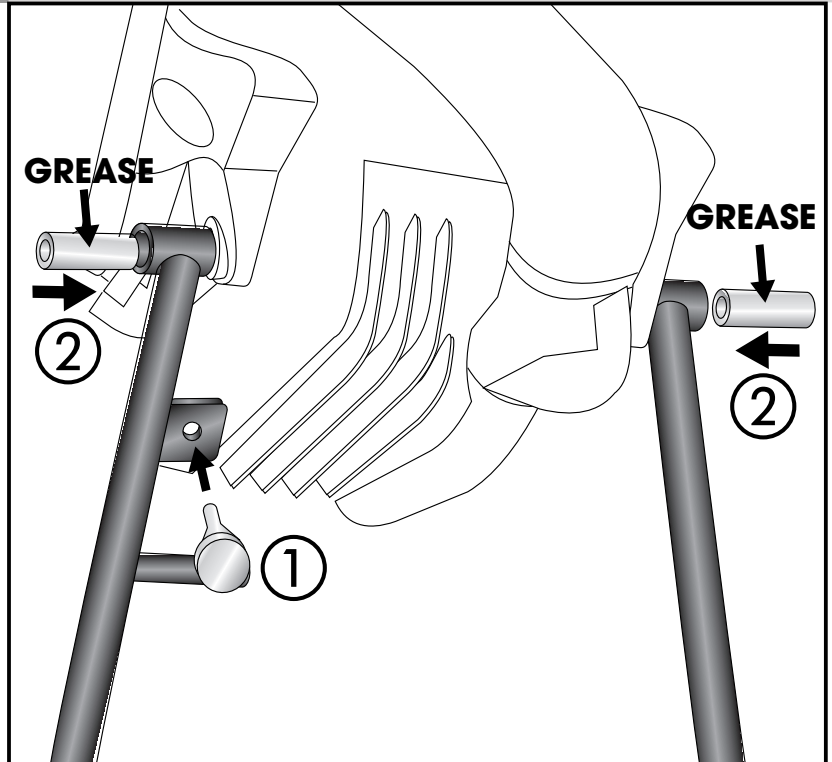
②

Grease the marked points, shown in the picture.
Hold the centre stand to the bearing bushes.
Put through the steel spacer $\text{Ø}19,7 \times \text{Ø}11 \times 26,5$ as an axle.

1x



2x



Fastening of the centre stand left + right

③

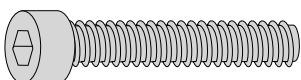
Screw up with allen screw M10 x 60 and body washer $\text{Ø}10,5 \times \text{Ø}30 \times 2,5$.
At the inside use washer $\text{Ø}10,5$ and self lock nut M10.

Tighten screws only as far as the centre stand can be moved easily !

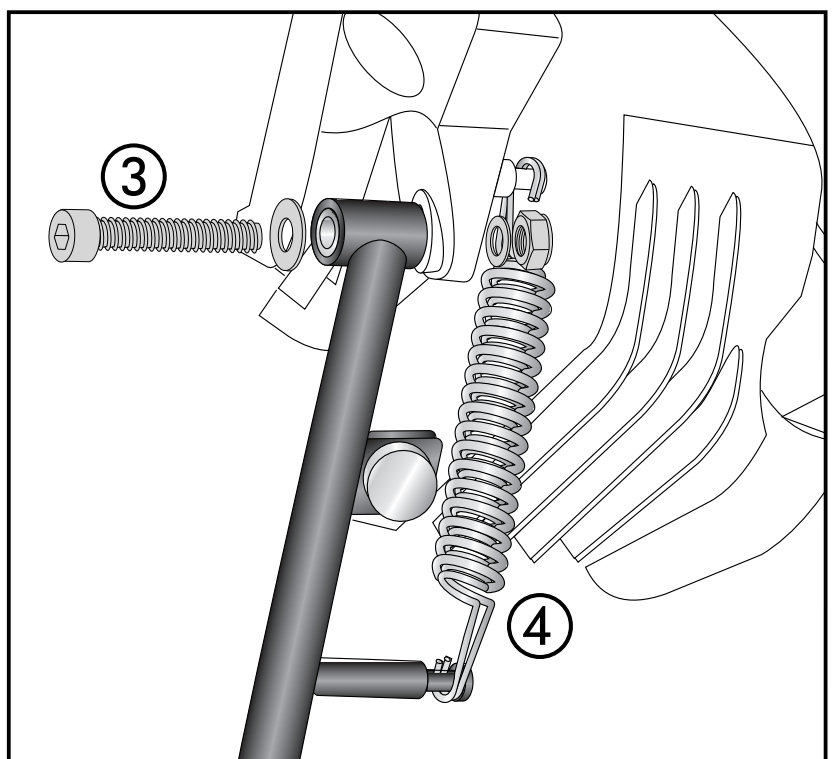
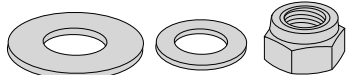
④

The spring will be fixed at the original screw on the left side, behind the bearing bush.
Then the spring has to be fastened on the other side of the centre stand.

We recommend our spring-mounting kit
(item.-No.: 700.030)



each 2x



Luggage ideas.

2